

**IM 6390 EX**

Эта модель представляет собой готовое решение для работы, все необходимые элементы включены в стандартную комплектацию.



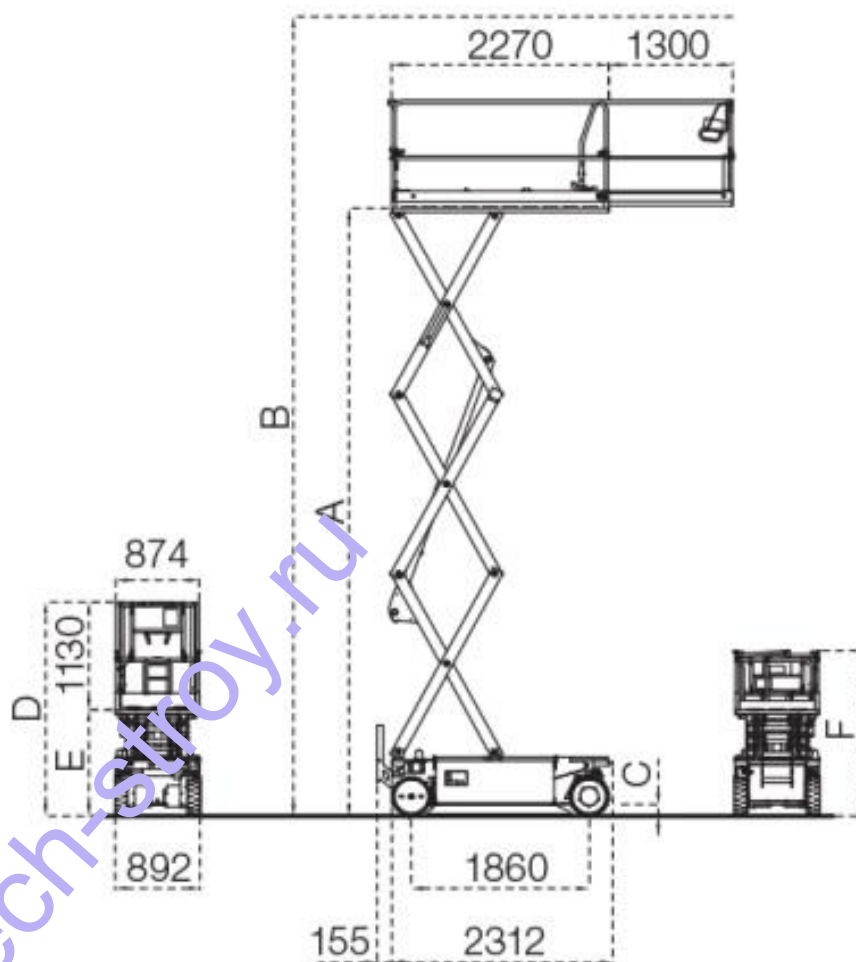
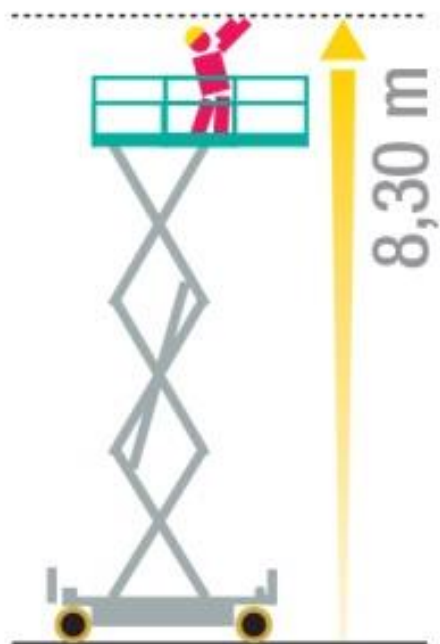
## Преимущества:

1. Колеса, не оставляющие следов на поверхности при передвижении идеальны для специальных наливных полов.
2. Низкий вес и малые габариты позволяют перемещать подъемник через стандартный дверной проём и в грузопассажирских лифтах.
3. Простота транспортировки благодаря снятию некоторых элементов, которые уменьшают габариты подъемника.
4. Большая ёмкость АКБ и оптимальное энергопотребление обеспечивает длительный срок непрерывной работы.
5. Безопасное и надежное устройство аварийного опускания платформы вручную.
6. Цифровая автоматическая система блокировки подъёма платформы при превышении как продольного, так и поперечного допустимого уровня наклона подъемника, а также перегруза.
7. Зарядное устройство с автоматом отключения при 100% зарядке АКБ.
8. Эффективная система электропитания и безопасности позволяет перемещаться подъемнику при полностью поднятой платформе.
9. Низкое потребление энергии позволяет увеличивать период эксплуатации на одном заряде АКБ.
10. Превосходная маневренность (внутренний радиус поворота 00), безопасное, быстрое и точное расположение даже в самых стеснённых условиях.
11. Все компоненты хорошо защищены в отделениях шасси и легкодоступны для обслуживания и ремонта.
12. Боковая выдвигная часть платформы идеальна для пикинга.
13. Возможность передвижения на максимальной высоте и полной загрузке платформы.

**Технические характеристики:**

A (м) Высота пола платформы	6,3
B (м) Рабочая высота	8,3
C (мм) Клиренс	123/24
D (м) Высота подъемника в сложенном положении	2,23
E (м) Высота пола платформы в сложенном положении	1,1
F (м) Высота подъемника со сложенными перилами	1,7
АКБ (В-А/ч)	24/200
Зарядное устройство (В/А)	24/20
Вместимость масляного бака (л)	17
Максимальный допустимый боковой/ продольный наклон (°)	1,5/2,5
Общая масса (кг)	1940
Длина подъемника (м)	2312
Ширина подъемника (м)	892
Мощность электродвигателя (в/кВт)	24/3,0
Грузоподъемность (кг)	350
Грузоподъемность для использования внутри помещения / количество персонала (кг)	350/3
Грузоподъемность для наружного применения / количество персонала (кг)	350/1
Вес тяговых АКБ (кг)	4x31
Скорость в сложенном положении (км/ч)	0÷4
Скорость в рабочем положении (км/ч)	0,6
Преодолеваемый угол наклона (%)	25
Внутренний радиус поворота (м)	0
Внешний радиус поворота (м)	2,22
Бренд	73
Тип питания	Электрический (АКБ)

**IM 6390 EX**



**Стандартная комплектация:**

1. Система спуска платформы вручную
2. Зарядное устройство с автоматом отключения
3. Поворот передних колес на на 90°
4. Датчик моточасов и уровня заряда АКБ
5. Выключатель АКБ
6. Тяговые АКБ 24В-185А/ч
7. Выдвижная платформа на 1м
8. Уклономер
9. Электронный датчик загрузки платформы со звуковым оповещением
10. Колеса, не оставляющие следов на поверхности наливных полов
11. Возможность разблокировки колёс вручную для аварийной буксировки подъемника
12. Перепускные клапана на каждом цилиндре
13. Противоскользкая поверхность платформы
14. Электродвигатель с питанием от АКБ, передний привод 2 WD
15. Электромагнитные тормоза на обоих ведущих колесах
16. Защита от опрокидывания
17. Пульт управления на платформе и аварийной кнопкой СТОП
18. Пропорциональное управление с системой самодиагностики
19. Переключатель скоростных режимов
20. Аварийная аудио сигнализация при движении, опускании, подъеме
21. Дополнительный звуковой сигнал
22. Нижняя панель управления с ключевым выключателем
23. Кабель для подключения евро розетки 220В на платформе
24. Проблесковый маячок

**Дополнительная комплектация:**

1. Евро розетка 220В для подключения инструмента на платформе
2. Гелиевые необслуживаемые АКБ
3. Дополнительный проблесковый маячок



## Техника серии IM:



IM 4680 MC



IM 5980 EX



IM 5980 MC



IM 5980



IM 6390



IM 7380



IM 8290



IM 8290 EX



IM 10090IT



IM 12090



IM R 13



IM R 13 D



IM R 15



IM R 15 D



IM R 19



IM R 19 D