

IM R 13 D

Эта модель представляет собой готовое решение для работы, все необходимые элементы включены в стандартную комплектацию.

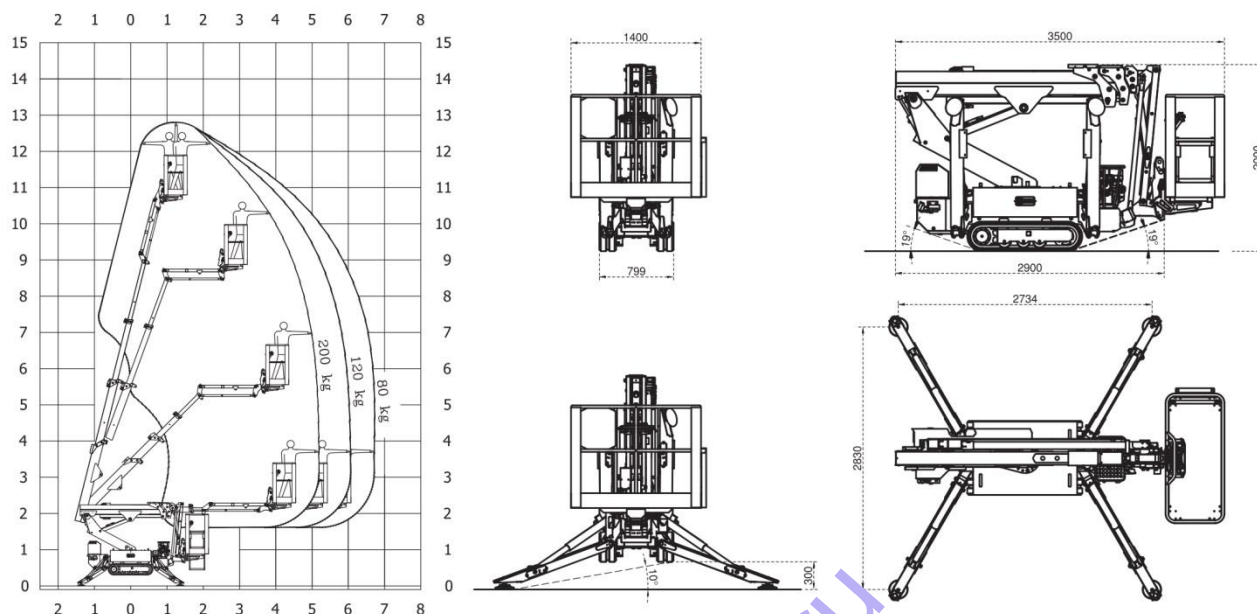


Преимущества:

1. Ширина ходовой части регулируется при помощи гидравлики, что позволяет повысить устойчивость и тягу при движении по строительной площадке или по неровной местности
2. Переносная панель управления позволяет управлять движением подъемника прямо с платформы.
3. Пропорциональное электрогидравлическое управление обеспечивает высокую эффективность и повышает безопасность оператора.
4. Разворот на 360° (мкс. угол разворота): превосходная маневренность при любых высотных работах.
5. Вращение корзины на $\pm 90^\circ$: удобная рабочая зона в любых условиях.
6. Компактные габариты, небольшая опорная поверхность.
7. Двигательный отсек оборудован звукоизоляционным и теплопоглощающим покрытиями, что позволило повысить безопасность и удобство эксплуатации.
8. Алюминиевая платформа (1,40 x 0,70 x 1,10 м).
9. Инновационный дизайн с полностью закрытым корпусом.

Технические характеристики:

А (м) Высота пола платформы	11
В (м) Рабочая высота	13
Д (м) Высота подъемника в сложенном положении	2
Общая масса (кг)	1460
Длина подъемника (м)	3,5
Ширина подъемника (м)	0,8
Грузоподъемность (кг)	200
Скорость в сложенном положении (км/ч)	1,5
Преодолеваемый угол наклона (%)	30
Бренд	73
Размер корзины (м)	1,40x0,63x1,10
Поворот корзины (°)	180
Поворот стрелы (°)	360
Тип подъемника	гусеничный
Вылет стрелы/грузоподъемность (м/кг)	5,2/200–6,1/ 120–6,7/80
Мощность бензинового двигателя (кВт)	4,6
Размеры опорной поверхности при установленных стабилизаторах (м)	2,83x2,73
Тип питания	Гибрид (дизель+220В)



Стандартная комплектация:

1. Аварийный ручной насос
2. Клапан удержания нагрузки
3. Счетчик рабочих циклов
4. Инерционное устройство
5. Датчик нагрузки
6. Гидравлическая стрела
7. Резиновые гусеницы
8. Регулируемая ширина ходовой части
9. Электронасос (230 В, 16 А), предназначенный для эксплуатации в помещении
10. Система подачи воздуха/воды на платформу
11. Электрическая розетка (230 В, 16 А) в корзине

Дополнительная комплектация:

1. Система радиоуправления
2. Система автоматического выравнивания опор
3. Аварийный электрический насос (12 В)
4. Гусеницы из немаркой резины
5. Крупные подкладки под опоры (350 мм)

Техника серии IM:



IM 4680 MC



IM 5980 EX



IM 5980 MC



IM 5980



IM 6390



IM 6390 EX



IM 7380



IM 8290



IM 8290 EX



IM 10090



IM 12090



IM R 13



IM R 15



IM R 15 D



IM R 19



IM R 19 D